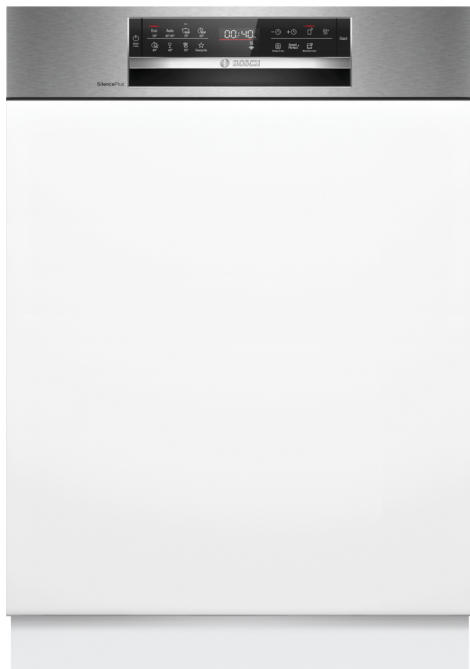


## Serie 6, Vestavná myčka nádobí, 60 cm, Broušená ocel SMI6ECS10E



## Myčka nádobí s energetickým štítkem A - díky našim inteligentním řešením pro úsporu energie bez omezujících kompromisů pro dokonalé výsledky.

- **Extra sušení:** volitelná funkce pro přídavné sušení.
- **Koše Max Flex:** flexibilní a bezpečné ukládání nádobí, navíc s výjimečně hladkým výsuvem.
- **Silence Plus:** pozoruhodně tichá myčka nádobí s hlučností 42 dB.
- **Home Connect:** domácí spotřebiče s inteligentním připojením Vám usnadní každodenní život.
- **Extra Clean Zone:** intenzivnější mytí nádobí v horním koši.

### Technické údaje

Třída energetické účinnosti <sup>1</sup> :	.....A
Spotřeba energie na 100 cyklů eco programu <sup>2</sup> :	..... 54 kWh
Maximální počet sad nádobí:	..... 14
Spotřeba vody eco programu v litrech na cyklus <sup>3</sup> :	.....9.0 l
Doba trvání programu <sup>4</sup> :	..... 4:30 h
Emise hluku šířeného vzduchem:	.....42 dB(A) re 1pW
Třída emisí hluku šířeného vzduchem:	..... B
Konstrukce spotřebiče:	.....vestavný
Výška bez pracovní desky:	..... 0 mm
Rozměry spotřebiče:	..... 815 x 598 x 573 mm
Požadovaná velikost otvoru pro instalaci (v x š x h):	.....815-875 x 600 x 550 mm
Hloubka s otevřenými dvířky 90 stupňů:	..... 1150 mm
Výškově nastavitelné nožičky:	.....ano - všechny zepředu
Max. výškové nastavení nožiček:	.....60 mm
Výškově nastavitelný sokl:	..... horizontální a vertikální
Hmotnost netto:	..... 36.9 kg
Hmotnost brutto:	.....39.0 kg
Příkon:	..... 2400 W
Jištění:	..... 10 A
Napětí:	..... 220-240 V
Frekvence:	.....50; 60 Hz
Délka přívodního kabelu:	..... 175.0 cm
Typ zástrčky:	..... zalitá zástrčka s uzemněním
Délka přívodní hadice:	..... 165 cm
Délka odpadní hadice:	..... 190 cm
EAN:	..... 4242005507856
Způsob montáže:	..... částečně vestavný

### zvláštní příslušenství

SGZ0BI01	nerezové dekorativní lišty, 81,5 cm
SGZ0IC00	Spona na malé předměty do horního koše
SGZ1010	Prodloužení odpadní a přívodní hadice
SGZ6BH00	Držák na lahve
SMZ1051EU :	
SMZ2014	Set pro mytí skleniček na stopce
SMZ2044	Dekorační dveře + sokl
SMZ5000	Přídavná sada pro myčku nádobí
SMZ5003	Sklopné panty
SMZ5035	Sada nerezových dekoračních lišt
SMZ5100	Příborový koš vario
SMZ5300	Držák na sklenice



<sup>1</sup> stupnice tříd energetické účinnosti od A do G  
<sup>2</sup> spotřeba energie v kWh na 100 cyklů (v programu Eco 50 °C)  
<sup>3</sup> v programu Eco 50 °C  
<sup>4</sup> doba trvání programu Eco 50 °C

## Serie 6, Vestavná myčka nádobí, 60 cm, Broušená ocel SMI6ECS10E

### Myčka nádobí s energetickým štítkem A - díky našim inteligentním řešením pro úsporu energie bez omezujících kompromisů pro dokonalé výsledky.

#### Výkon a spotřeba

- třída energetické účinnosti:<sup>1</sup> A
- energie<sup>2</sup> / voda<sup>3</sup>: 54 kWh / 9 l
- kapacita: 14 sad nádobí
- doba trvání programu:<sup>4</sup> 4:30 h:min
- hladina hluku: 42 dB(A) re 1 pW
- třída hlučnosti: B
- hlučnost (Tichý program): 41 dB (A) re 1 pW

#### Programy a speciální funkce

- 8 programů: Eco 50 °C, Auto 45-65 °C, intenzivní 70 °C, Krátký 60 °C, Rychlý 45 °C, Sklo 40 °C, Tichý 50 °C, Oblíbený
- výchozí Oblíbený program: Předmytí
- 4 speciální funkce: Vzdálené zapnutí, Extra sušení, Intensive Zone, SpeedPerfect+
- program péče o myčku nádobí: Machine Care
- doplňkové funkce dostupné v aplikaci Home Connect: Hygiene Plus, Silence on demand

#### Technologie mytí a senzory

- EfficientDry a výměník tepla
- AquaSensor
- dávkovací asistent
- EcoSilence Drive
- automatické přizpůsobení dle druhu mycího prostředku
- samočisticí filtrační systém s třívrstevným zvlhčeným filtrem
- materiál vnitřní vany: nerezová ocel

#### Systém košů

- koše Max Flex s červeně označenými uchopovacími částmi
- Extra Clean Zone
- příborová zásuvka VarioDrawer
- 3 výškově nastavitelné polohy horního koše pomocí systému Rackmatic
- výsuvný systém Easy Slide - kolečka s kuličkovými ložisky pro nízké tření v horním koši
- kolečka s nízkým třením ve spodním koši
- barevné protiskuzové ochranné pásy v horním koši
- zarážka proti vykolejení spodního koše
- 2 řady sklopných trnů na talíře v horním koši
- 6 řad sklopných trnů na talíře ve spodním koši
- 2 výklopné etažéry na šálky s přední částí z měkkého silikonu v horním koši
- 2 výklopné etažéry na šálky ve spodním koši

#### Ukazatele stavu a obsluhy

- připojení Home Connect pomocí Wi-Fi
- dotykové ovládání (černé)

- popisky na panelu: anglický text
- Emotion Light
- ukazatel zbývajících času programu v minutách
- ukazatel průběhu programu
- časová předvolba 1-24 hod

#### Bezpečnost

- AquaStop: záruka značky Bosch v případě poškození vodou - po celou dobu životnosti spotřebiče\*
- elektronická blokáce tlačítek
- systém šetrného mytí skla

#### Příslušenství

- vč. násypky na sůl
- vč. ochrany pracovní desky před párou

#### Rozměry

- rozměry spotřebiče (V x Š x H): 81.5 x 59.8 x 57.3 cm

<sup>1</sup> stupnice tříd energetické účinnosti od A do G

<sup>2</sup> spotřeba energie v kWh na 100 cyklů (v programu Eco 50 °C)

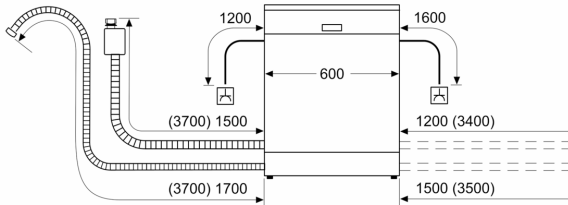
<sup>3</sup> spotřeba vody v litrech na cyklus (v programu Eco 50 °C)

<sup>4</sup> doba trvání programu Eco 50 °C

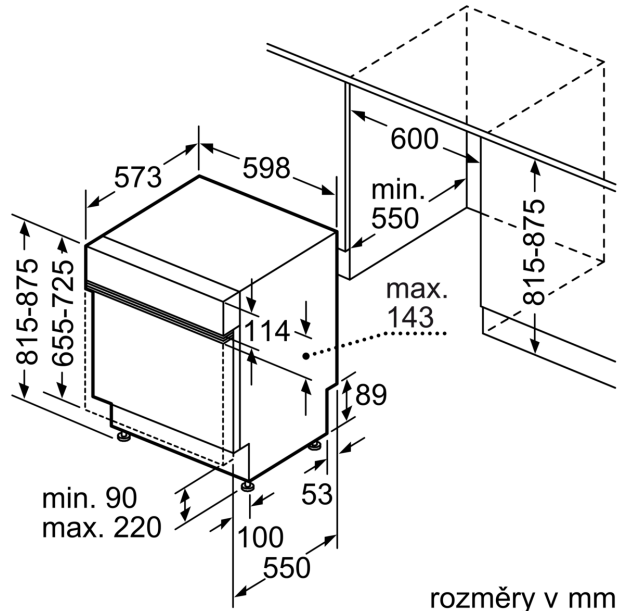
\* záruční podmínky najdete na <https://www.bosch-home.com/cz/servis/zarucni-podminky>

**Serie 6, Vestavná myčka nádobí, 60 cm, Broušená ocel**  
**SMI6ECS10E**

rozměry v mm



⚡ zásuvka  
 ( ) hodnoty s prodlužovací sadou



rozměry v mm