

MIKROVLNNÁ TROUBA

NÁVOD K OBSLUZE

PHILCO



Famous for Quality the World Over

PMD 1730 S

**Vážený zákazníku,
Děkujeme, že jste si koupil výrobek značky PHILCO. Aby mohl váš spotřebič sloužit dobře, přečtěte si
všechny pokyny uvedené v tomto návodu k obsluze.**

OBSAH

ČÁST 1: Bezpečnostní opatření	2
Rušení rádiových vln	7
Instrukce o uzemnění	7
ČÁST 2: Instalace.....	8
ČÁST 3: Průvodce nádobí.....	8
ČÁST 4: Popis přístroje	9
ČÁST 5: Ovládací panel	10
Výkonový ovladač	10
Časový ovladač	10
Mikrovlnné vaření	10
ČÁST 6: Pokyny k používání mikrovlnky	10
ČÁST 7: Čištění a údržba	11
ČÁST 8: Specifikace	12



Zařízení bylo testováno podle platných směrnic Evropské unie. Zařízení vyhovuje bezpečnostním ustanovením platným pro elektrické spotřebiče v Evropské unii.

ČÁST 1: BEZPEČNOSTNÍ OPATŘENÍ

DOPORUČENÍ:

PŘED INSTALACÍ A OVLÁDÁNÍM TÉTO MIKROVLNNÉ TROUBY SI PEČLIVĚ PŘEČTĚTE TYTO INSTRUKCE. JE NEZBYTNĚ NUTNÉ, ABYSTE SI TENTO NÁVOD K POUŽITÍ USCHOVALI, ABYSTE HO MOHLI POUŽÍVAT I V BUDOUCNU. CHCETE-LI SPOTŘEBIČ PRODAT, PŘEDAT DALŠÍMU MAJITELI, NEBO KDYŽ SE BUDETE STĚHOVAT, VŽDY SE PŘESVĚDČTE, ŽE JE KE SPOTŘEBIČI PŘILOŽEN TENTO NÁVOD K POUŽITÍ, ABY SE I NOVÝ VLASTNÍK MOHL SEZNÁMIT S POUŽÍVÁNÍM SPOTŘEBIČE A PŘÍSLUŠNÝM VAROVÁNÍM.

1. V ŽÁDNÉM PŘÍPADĚ NESPOUŠTĚJTE MIKROVLNNOU TROUBU S OTEVŘENÝMI DVÍŘKY, JELIKOŽ BYSTE SE MOHLI VYSTAVIT VLIVU NEBEZPEČNÉHO ZÁŘENÍ MIKROVLNNÉ ENERGIE. JE DŮLEŽITÉ, ABYSTE NEPOŠKODILI ČI NEUPRAVOVALI BEZPEČNOSTNÍ ZÁMKY DVÍŘEK MIKROVLNNÉ TROUBY.
2. NEBLOKUJTE PŘEDNÍ ČÁST MIKROVLNNÉ TROUBY A DVÍŘKA JAKÝMKOLIV PŘEDMĚTEM A DBEJTE NA TO, ABY SE NA ČÁSTECH TROUBY S TĚSNĚNÍM NEKUPILA ŠPÍNA NEBO ZBYTKY ČISTICÍHO PROSTŘEDKU.
3. NEPOUŽÍVEJTE MIKROVLNNOU TROUBU, POKUD JE POŠKOZENA. JE ZVLÁŠTĚ DŮLEŽITÉ, ABY BYLA DVÍŘKA SPRÁVNĚ ZAVŘENA A SOUČASNĚ ZKONTROLUJTE, ZDA NEJSOU POŠKOZENA:
 - A. DVÍŘKA (ABY NEBYLA PROHNUTA);
 - B. ZÁVĚSY DVEŘÍ A ZÁMKY (POŠKOZENÉ NEBO UVOLNĚNÉ);
 - C. TĚSNĚNÍ DVÍŘEK A DALŠÍCH ČÁSTÍ.

MIKROVLNNOU TROUBU SMÍ SEŘIZOVAT NEBO OPRAVOVAT POUZE AUTORIZOVANÝ SERVISNÍ TECHNIK.

DŮLEŽITÉ BEZPEČNOSTNÍ INSTRUKCE
PŘI POUŽITÍ ELEKTRICKÝCH SPOTŘEBIČŮ DODRŽUJTE ZÁKLADNÍ
BEZPEČNOSTNÍ OPATŘENÍ, VČETNĚ NÁSLEDUJÍCÍCH.



VAROVÁNÍ!

DODRŽUJTE NÍŽE UVEDENÁ NAŘÍZENÍ, ABYSTE SE VYVAROVALI NEBEZPEČÍ POPÁLENIN, ÚRAZU ELEKTRICKÝM PROUDEM, VZNIKU POŽÁRU, ZRANĚNÍ NEBO VÝBUCHU Z DŮVODU VELIKÉHO MNOŽSTVÍ MIKROVLNNÉ ENERGIE.

- TENTO PŘÍSTROJ NENÍ URČEN PRO OSOBY (VČETNĚ DĚTÍ) SE SNÍŽENOU FYZICKOU, SMYSLOVOU NEBO MENTÁLNÍ SCHOPNOSTÍ NEBO OSOBY S OMEZENÝMI ZKUŠENOSTMI A ZNALOSTMI, POKUD NAD NIMI NENÍ VEDEN ODBORNÝ DOHLED NEBO PODÁNY INSTRUKCE ZAHRNÚJÍCÍ POUŽITÍ TOHOTO PŘÍSTROJE OSOBOU ODPOVĚDNOU ZA JEJICH BEZPEČNOST. DĚTI BY MĚLY BÝT POD DOZOREM, ABY SE ZAJISTILO, ŽE SI S PŘÍSTROJEM NEBUDOU HRÁT.



VAROVÁNÍ!

K OMEZENÍ RIZIKA VZNIKU POŽÁRU, ZASAŽENÍ ELEKTRICKÝM PROUDEM, ZRANĚNÍ NEBO VYSTAVENÍ SE NADMĚRNÉMU MNOŽSTVÍ MIKROVLNNÉ ENERGIE:

- PŘED POUŽITÍM SPOTŘEBIČE SI PŘEČTĚTE VŠECHNY INSTRUKCE.

- POUŽÍVEJTE TENTO SPOTŘEBIČ POUZE K ÚČELŮM, KE KTERÝM JE URČEN A JAK JE UVEDENO V TOMTO NÁVODU K OBSLUZE. TATO TROUBA JE URČENA VÝHRADNĚ K OHŘEVU, VAŘENÍ NEBO SUŠENÍ POTRAVIN. NENÍ URČENA PRO PRŮMYSLOVÉ ANI LABORATORNÍ ÚČELY. NEPOUŽÍVEJTE NA TENTO SPOTŘEBIČ LEPTAVÉ CHEMIKÁLIE.
- NEPOKOUŠEJTE SE POUŽÍVAT MIKROVLNNOU TROUBU PŘI OTEVŘENÝCH DVÍŘKÁCH. MOHLI BYSTE SE VYSTAVIT PŮSOBENÍ MIKROVLN. NESPOUŠTĚJTE MIKROVLNNOU TROUBU NAPRÁZDNO.
- NEPOUŽÍVEJTE TUTO TROUBU, POKUD JE POŠKOZEN NAPÁJECÍ KABEL NEBO ZÁSTRČKA, V PŘÍPADĚ, ŽE NEFUNGUJE SPRÁVNĚ, JE-LI POŠKOZENA NEBO BYLA-LI UPUŠTĚNA NA ZEM. JAKÁKOLIV OPRAVA MIKROVLNNE TROUBY NEBO VÝMĚNA POŠKOZENÉHO NAPÁJECÍHO KABELU SMÍ BÝT PROVEDENA POUZE AUTORIZOVANÝM SERVISNÍM STŘEDISKEM NEBO JINOU PODOBNĚ KVALIFIKOVANOU OSOBU, ABY SE ZABRÁNILO VZNIKU NEBEZPEČNÉ SITUACE.



VAROVÁNÍ! POKUD JSOU DVÍŘKA NEBO TĚSNĚNÍ DVÍŘEK POŠKOZENY, NESMÍ BÝT TROUBA V ČINNOSTI, DOKUD NEBUDE OPRAVENA AUTORIZOVANÝM SERVISEM ANEBU PROŠKOLENOU OSOBOU.



VAROVÁNÍ! JE NEBEZPEČNÉ PRO KOHOKOLI JINÉHO, NEŽ JE AUTORIZOVANÝ SERVIS NEBO PROŠKOLENÁ OSOBA, ABY PROVÁDĚL JAKÉKOLI OPRAVY NEBO ÚDRŽBU VEDOUCÍ K ODSTRANĚNÍ LIBOVOLNÉHO KRYTU, KTERÝ ZAJIŠŤUJE OCHRANU PŘED ZÁŘENÍM MIKROVLNNE ENERGIE.



VAROVÁNÍ! POUŽITÍ TROUBY DĚTMI BEZ DOZORU JE POVOLENO POUZE, KDYŽ JSOU DÁNY DOSTATEČNÉ POKYNY, ABY DÍTĚ BYLO SCHOPNO POUŽÍVAT TROUBU BEZPEČNÝM ZPŮSOBEM A ROZUMĚLO NEBEZPEČÍM PŘI NESPRÁVNÉM POUŽITÍ.

- K OMEZENÍ RIZIKA VZNIKU POŽÁRU UVNITŘ TROUBY POUŽÍVEJTE POUZE KUCHYŇSKÉ NÁDOBÍ, KTERÉ JE VHODNÉ K POUŽITÍ V MIKROVLNNÝCH TROUBÁCH. KDYŽ SE OHŘÍVÁ POKRM V NÁDOBÁCH Z PLASTU NEBO PAPIRU, PRAVIDELNĚ KONTROLUJTE TROUBU, ABY NEDOŠLO K JEJICH VZNÍCENÍ.
- ZPOZORUJETE-LI KOUŘ, VYPNĚTE SPOTŘEBIČ A ODPOJTE ZÁSTRČKU OD ZÁSUVKY. DVÍŘKA TROUBY NECHTE ZAVŘENA, ABY SE ZABRÁNILO ROZŠÍŘENÍ PŘÍPADNÉHO OHNĚ.
- NEPOUŽÍVÁTE-LI TROUBU, NENECHÁVEJTE UVNITŘ PAPIROVÉ MATERIÁLY, KUCHYŇSKÉ NÁDOBÍ NEBO POTRAVINY.



VAROVÁNÍ! KAPALINY NEBO JINÉ POKRMY NESMĚJÍ BÝT OHŘÍVÁNY V UZAVŘENÝCH NÁDOBÁCH, PROTOŽE JSOU NÁCHYLNÉ K EXPLOZI.

- MIKROVLNNÝ OHŘEV NÁPOJŮ MŮŽE ZPŮSOBIT OPOŽDĚNÝ VAR, A PROTO BUĎTE OPATRNÍ PŘI MANIPULACI S NÁDOBOU.
- V MIKROVLNNÉ TROUBĚ NESMAŽTE POTRAVINY. HORKÝ OLEJ MŮŽE POŠKODIT ČÁSTI TROUBY, NÁDOBÍ, NEBO DOKONCE PŘIVODIT POPÁLENÍ POKOŽKY.

- VEJCE VE SKOŘÁPKÁCH A CELÁ NATVRDO UVAŘENÁ VEJCE SE NESMĚJÍ V MIKROVLNNÝCH TROUBÁCH OHŘÍVAT, PROTOŽE MOHOU EXPLODOVAT.
- PŘED VAŘENÍM PROPÍCHNĚTE POTRAVINY SE SILNOU SLUPKOU, JAKO JSOU BRAMBORY, DÝŇĚ, JABLKA A KAŠTANY.
- OBSAH KOJENECKÝCH LAHVÍ A DĚTSKÉ STRAVY JE NUTNÉ PŘED PODÁVÁNÍM KOJENCI/DÍTĚTI PROMÍCHAT NEBO PROTŘEPAT A ZKONTROLOVAT TEPLITU, ABY SE ZABRÁNILO POPÁLENÍ.
- KUCHYŇSKÉ NÁDOBÍ SE MŮŽE STÁT HORKÝM V DŮSLEDKU PŘENESENÉHO TEPLA Z OHŘÍVANÝCH POTRAVIN. NĚKDY BUDE TŘEBA POUŽÍT OCHRANNÝCH RUKAVIC.



DŮLEŽITÉ!

KUCHYŇSKÉ NÁDOBÍ A POMŮCKY, KTERÉ SE NESMÍ V MIKROVLNNÉ TROUBĚ POUŽÍVAT:

- *KOVOVÉ PÁNVE NEBO NÁDOBÍ S KOVOVOU RUKOJETÍ NEBO S KOVOVÝM ZDOBENÍM;*
- *SVORKY NA PLASTOVÝCH SÁČCÍCH;*
- *NÁDOBÍ S POVRCHOVOU ÚPRAVOU Z MELAMINU;*
- *BĚŽNÉ TEPLoměRY, KTERÉ SE POUŽÍVAJÍ NAPŘ. K MĚŘENÍ TEPLoty MASA APOD.*

Rušení rádiových vln

Při používání trouby může dojít k rušení rádia, televizoru nebo podobných přijímačů.

Pokud dojde k rušení, může být omezeno následujícími opatřeními:

1. udržováním dvířek a těsnění povrchu mikrovlnné trouby v čistotě;
2. přesměrováním přijímací antény rádia nebo televizoru;
3. přemístěním mikrovlnné trouby z dosahu přijímače;
4. zapojením mikrovlnné trouby do jiné zásuvky, aby mikrovlnná trouba i přijímač sdílely jiný obvod.

Instrukce o uzemnění

Mikrovlnná trouba musí být uzemněna. Mikrovlnná trouba je vybavena přívodním kabelem, který má uzemňovací drát s uzemňovací zástrčkou. Zástrčka musí být připojena k síťové zásuvce, která musí být správně instalována a uzemněna. V případě vzniku zkratu uzemnění snižuje riziko úrazu elektrickým proudem – elektrický proud je při zkratu veden přes uzemňovací drát. Doporučujeme, aby byla mikrovlnná trouba zapojena do samostatného elektrického obvodu. Použití vysokého napětí je nebezpečné a může dojít ke vzniku požáru nebo jiné nehodě, která může mít za následek poškození mikrovlnné trouby.

VAROVÁNÍ!

Nesprávné uzemnění zásuvky může způsobit riziko zásahu elektrickým proudem.

POZNÁMKA:

1. Pokud máte nejasnosti ohledně uzemnění vaší síťové zásuvky, kontaktujte autorizovaný servis nebo kvalifikovaného elektrikáře.
2. Ani výrobce ani prodejce není odpovědný za škody na majetku a zdraví, pokud byla mikrovlnná trouba zapojena nesprávně a v rozporu se zde uvedenými doporučeními.

ČÁST 2: INSTALACE

1. Ujistěte se, že veškerý obalový a propagační materiál byl odstraněn z vnitřku mikrovlnky
2. Varování: Zkontrolujte, že mikrovlnka není nijak poškozena ve smyslu jako poškozené dveří, promáčklin, uvolněných šroubů apod. Pokud poškození objevíte, nepoužívejte mikrovlnku a nechte zkontrolovat kvalifikovaným servisním technikem.
3. Tato mikrovlnka musí být umístěna na rovné stabilní a pevné ploše, která udrží váhu mikrovlnky a jídla, které bude vkládáno do mikrovlnky.
4. Neumísťujte mikrovlnku do míst, kde je žár, mokro nebo příliš vlhko nebo do blízkosti hořlavých materiálů.
5. Pro správné fungování musí mít trouba dostatečný přísun vzduchu. Umístěte mikrovlnku tak, aby měla 20 cm místa nad ní, 10 cm za ní a 5 cm na obou stranách. Nezakrývejte nebo neblokuje žádný průduchy na spotřebiči a nikdy neodstraňujte nožky.
6. Nepoužívejte mikrovlnku bez otočného talíře a otočného prstence a hřídele na správném místě.
7. Ujistěte se, že síťový kabel je nepoškozený a že v celé své délce nikde nevede pod mikrovlnkou nebo že není umístěn na nějaké ostrém nebo horkém povrchu
8. Zásuvka musí být snadno dosažitelná, aby bylo možné snadno odpojit v případě nutnosti.
9. Nepoužívejte mikrovlnku venku.

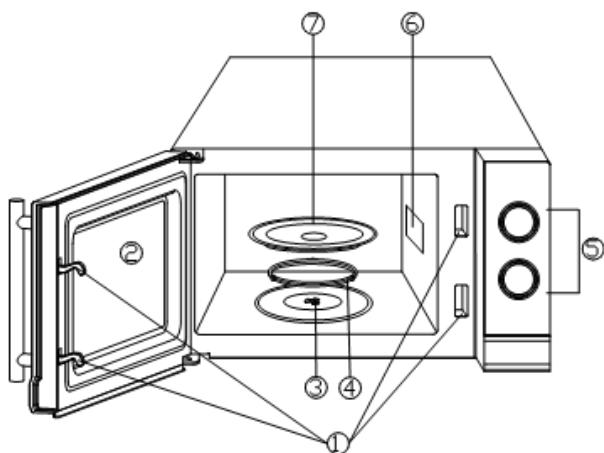
ČÁST 3: PRŮVODCE NÁDOBÍ

1. Mikrovlna nemůže proniknout kovem. Používejte pouze nádoby vhodné pro použití v mikrovlnné troubě. Kovové nádoby na jídlo a nápoje nejsou povoleny k užívání během mikrovlnného vaření.
2. Mikrovlny nemohou proniknout kovem, takže kovové nádoby nebo mísy s kovovou úpravou by neměly být použity.
3. Nepoužívejte produkty z recyklovaného papíru, když mikrovlnka vaří, protože tyto produkty mohou obsahovat malé zbytky kovu, které mohou způsobit jiskření nebo oheň.
4. Kruhové nebo oválné nádoby jsou doporučovány spíše doporučovány než hranaté, protože jídlo v rozích má tendenci se přehřívat.
5. Úzké pruhy hliníkové fólie mohou být použity k prevenci přehřívání vyčnívajících míst. Ale nepřehřejte to s fólií a snažte se dodržet vzdálenost mezi folií a stěnou 2,5 cm.

Seznam níže je obecným návodem k výběru správného nádobí.

MATERIÁL NÁDOBÍ	MIKROVLNY
Teplovzdorné sklo	Ano
Obyčejné sklo	Ne
Teplovzdorná keramika	Ano
Plast bezpečný k mikrovlnnám	Ano
Kuchyňský papír	Ano
Kovový tácek	Ne
Kovový stojan	Ne
Hliníková folie a foliové nádoby	Ne

ČÁST 4: POPIS PŘÍSTROJE



1. Bezpečnostní uzavírání dvířek
2. Okénko mikrovlnné trouby
3. Hřídel
4. Otočný prstenec (kruh)
5. Ovládací panel
6. Vlnovod
(Prosím, neodstraňujte slídový kryt)
7. Otočný talíř

ČÁST 5: OVLÁDACÍ PANEL

Ovládací panel se skládá ze dvou funkčních ovladačů. Jedním je časový ovladač a druhým je výkonový ovladač.

Výkonový ovladač

Tento otočný knoflík využíváte k nastavení úrovně ohřevu. Je to prvním krokem k nastavení procesu ohřevu.

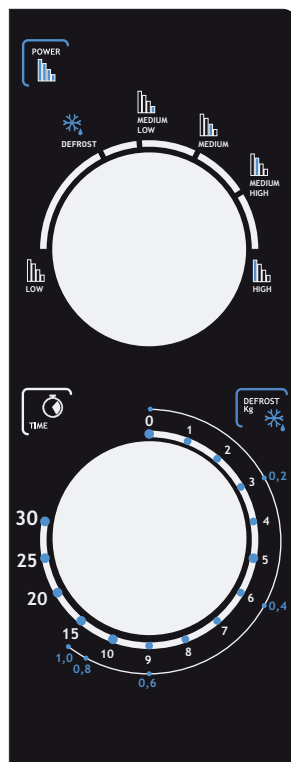
Časový ovladač

Tento otočný knoflík využíváte k nastavení doby ohřevu a to až do 30 minut na jednu relaci.

Mikrovlnné vaření

Pro čistě mikrovlnné vaření máte 6 úrovní výkonu, z kterých si vyberete jeden, který nejlépe odpovídá vašemu účelu.

	Výsledný výkon	Popisek
1	100 %	HIGH
2	88 %	MEDIUM HIGH
3	73 %	MEDIUM
4	52 %	MEDIUM LOW
5	42 %	DEFROST
6	20 %	LOW



ČÁST 6: POKYNY K POUŽÍVÁNÍ MIKROVLNKY

Pro začátek procesu vaření:

1. Umístěte jídlo do mikrovlnky a zavřete dvířka
2. Otočte výkonovým knoflíkem a nastavte požadovanou úroveň ohřevu
3. Použijte časový knoflík k nastavení doby ohřevu

POZNÁMKA:

Jakmile je časovač otočen, mikrovlnka začíná vařit.

Když nastavujete čas kratší než 2 minuty, otočte nejprve knoflíkem za 2 minuty a poté knoflík otočte zpět na váš požadovaný čas

UPOZORNĚNÍ!

Vždy vraťte časový knoflík do pozice 0, jestliže je jídlo vyjmuté z mikrovlnky před tím, než došel časovač sám do pozice 0 nebo pokud už není zamýšleno dále používat mikrovlnku. Pro zastavení procesu ohřívání v mikrovlnce, otevřete dvířka mikrovlnky madlem.

ČÁST 7: ČIŠTĚNÍ A ÚDRŽBA

1. Vypněte mikrovlnnou troubu a odpojte od síťové zásuvky před pravidelnou nebo mimořádnou údržbou.
2. Udržujte vnitřní prostor čistý. Jsou-li stěny mikrovlnné trouby potřísněny šťávami z potravin, otřete je vlhkým hadříkem. Pokud je mikrovlnná trouba silně znečištěna, můžete použít slabý roztok neutrálního čisticího prostředku. Nepoužívejte čisticí prostředky ve spreji nebo jiné hrubé prostředky, jelikož by mohly poškrábat, poškodit nebo znehodnotit povrch mikrovlnné trouby.
3. Vnější povrch otřete vlhkým hadříkem. Aby nedošlo k poškození provozních částí trouby, dbejte na to, aby voda nevnikla do ventilačních otvorů.
4. Pravidelně čistěte obě strany dvířek a okénka, těsnění dvířek a dalších částí pomocí navlhčeného hadříku, abyste odstranili kapky nebo případné zbytky potravin. Nepoužívejte čisticí prostředky způsobující ořez.
5. Nevystavujte ovládací panel vlhku. Vyčistěte ho pomocí jemného vlhkého hadříku. Pokud čistíte ovládací panel, nechte dvířka otevřená, abyste troubu náhodou nespustili.
6. Pokud se vnitřek trouby nebo okolo dvířek zamlží párou z potravin, otřete ji suchou a čistou utěrkou. Tento jev se může stát, pokud je trouba instalována ve vlhkém prostředí. Jedná se o normální jev.
7. Pravidelně čistěte skleněný talíř. Talíř můžete umýt v teplé vodě nebo v myčce nádobí.
8. Otáčecí kruh a spodní strana vnitřního prostoru trouby by měla být pravidelně čištěna k zamezení zvýšeného hluku. Jednoduše vyčistěte spodní stranu vnitřního prostoru trouby slabým roztokem neutrálního čisticího prostředku. Otočný kruh můžete umýt ve slabém roztoku neutrálního čisticího prostředku nebo v myčce.
Po vyjmutí otáčecího kruhu ho nezapomeňte správně instalovat zpět do mikrovlnné trouby.
9. Nepříjemný zápach z mikrovlnné trouby odstraníte umístěním sklenice (ujistěte se, že je vhodná k použití v mikrovlnné troubě) vody se šťávou a slupkou z jednoho citronu a nechte ji vařit v mikrovlnném režimu 5 minut. Vytrěte důkladně vnitřní prostor trouby do sucha jemným hadříkem.
10. Pokud je potřeba vyměnit vnitřní osvětlení, kontaktujte autorizovaný servis.
11. Pravidelně čistěte troubu a odstraňujte zbytky jídla. V opačném případě může dojít k poškození povrchu trouby nebo ke zkrácení životnosti přístroje a možnému riziku vzniku nebezpečné situace.

ČÁST 8: SPECIFIKACE

Příkon:	230 - 240 V / 50 Hz, 1200 W
Mikrovlnný výkon	700 W
Provozní kmitočet:	2450 MHz
Vnější rozměry:	262 mm (H) × 452 mm (W) × 349 mm (D)
Vnitřní rozměry:	198 mm (H) × 315 mm (W) × 294 mm (D)
Objem:	17 l
Hmotnost:	přibližně 10,5 kg

POKYNY A INFORMACE TÝKAJÍCÍ SE LIKVIDACE POUŽITÝCH OBALOVÝCH MATERIÁLŮ

Obalové materiály zlikvidujte na veřejném místě pro likvidaci odpadu.

LIKVIDACE POUŽITÝCH ELEKTRICKÝCH A ELEKTRONICKÝCH SPOTŘEBIČŮ



Význam symbolu na výrobku, jeho příslušenství nebo obalu znamená, že s tímto výrobkem nesmí být zacházeno jako s komunálním odpadem. Tento výrobek zlikvidujte na příslušném sběrném místě pro recyklaci odpadu z elektrických a elektronických zařízení. Popřípadě je možné v některých státech Evropské unie nebo jiných evropských státech vrátit své výrobky místnímu prodejci, v případě koupě obdobného nového výrobku. Správná likvidace tohoto výrobku pomůže ušetřit cenné přírodní zdroje a pomoci při prevenci případného negativního vlivu na životní prostředí a lidské zdraví, ke kterému by mohlo dojít v důsledku nesprávné likvidace odpadu. Podrobnější informace získáte od místního úřadu nebo v nejbližším středisku pro sběr odpadu. Nesprávná likvidace tohoto typu odpadu může podléhat vnitrostátním předpisům o pokutách.

Pro podnikatelské subjekty v Evropské unii

Chcete-li zlikvidovat elektrické nebo elektronické zařízení, vyžádejte si potřebné informace od svého prodejce nebo dodavatele.

Likvidace v jiných státech mimo Evropské unie

Chcete-li zlikvidovat tento výrobek, vyžádejte si potřebné informace o správném způsobu likvidace od místních úřadů nebo svého prodejce.



Tento výrobek splňuje všechny základní požadavky nařízení EU, které se na něj vztahují.

Změny v textu, designu a technických údajích se mohou vyskytnout bez předchozího upozornění a vyhrazujeme si právo provést tyto změny.



VAROVÁNÍ! BĚHEM POUŽÍVÁNÍ, SERVISU A LIKVIDACE VĚNUJTE POZORNOST SYMBOLU PODOBNÉMU NA LEVÉ STRANĚ, KTERÝ JE UMÍSTĚN NA ZADNÍ STRANĚ SPOTŘEBIČE (ZADNÍ PANEL NEBO KOMPRESOR) A SE ŽLUTOU NEBO ORANŽOVOU BARVOU.



JE TO RIZIKO POŽÁRNÍHO VAROVNÉHO SYMBOLU. JSOU ZDE HOŘLAVÉ MATERIÁLY POTRUBÍ A KOMPRESOR. BUĎTE DALEKO OD OHNĚ BUĎTE PROSÍM DALEKO OD ZDROJE OHNĚ BĚHEM POUŽÍVÁNÍ, OBSLUHY SPOTŘEBIČE A LIKVIDACE.

Manufacturer/Importer:
Fast ČR, a.s.
Praha 10, Černokostecká 2111
CZ-10000; CZECH REPUBLIC

PHILCO[®] 

**is a registered trademark used under license from
Electrolux Home Products., Inc.**